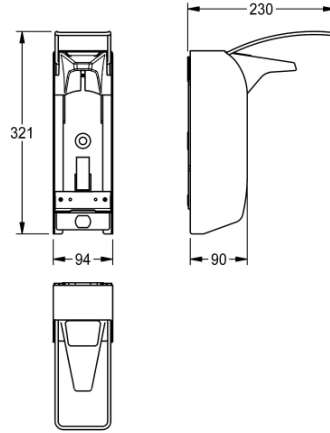


KWC MEDCARE

Spender für Flüssigseifen und Desinfektionsmittel

Modell-Linie: MEDCARE | MEDC10L

Accessories | Seifenspender



KWC-Nr.

3600003341

mit Edelstahl-Bedienhebel 230 mm

3600003343

mit Edelstahl-Bedienhebel 170 mm

Gesamttiefe

230 mm

170 mm

NEW

MEDCARE Spender für Flüssigseifen und Desinfektionsmittel zur Aufputzmontage, Gehäuse aus Chromnickelstahl (spülmaschinengeeignet bis 60 °C), Oberfläche seidenmatt, Materialstärke 1,25 mm, Auslaufblende aus Kunststoff in Basaltgrau, für bauseits zu stellende Standard-Euroflaschen 1000 ml, mit Edelstahl-Bedienhebel 230 mm, inklusive Wandhalter und

Befestigungsmaterial.

Abmessungen 94 x 321 x 230 mm (B x H x T)

Einwegpumpe muss separat bestellt werden.

Technische Daten

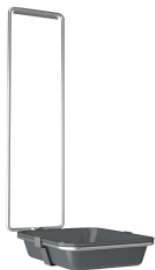
Füllmenge	1,000
Füllmenge Me	ml
Material	Edelstahl
Materialtyp	1.4301 Chromnickelstahl V2A
Materialstärke	1.25 mm
Gesamttiefe	230 mm
Gesamthöhe	321 mm
Gesamtbreite	94 mm
Oberflächenbehandlung	seidenmatt
Art des Verbrauchsmaterials	Desinfektionsmittel und Flüssig
Art der Befestigung	geschraubt
Art der Montage	Wandmontage
Art der Bedienung	manueller Betrieb
Akzentfarbe	grau
Grundfarbe	Edelstahl
teamNumber	0

Optionales Zubehör

KWC MEDCARE

Spender für Flüssigseifen und Desinfektionsmittel

Modell-Linie: MEDCARE | MEDC10L
Accessories | Seifenspender



Tropfschale für MEDCARE Spender

360003363
CMEDC10T

Verbrauchsmaterial



Einwegpumpe aus Kunststoff für MEDCARE Spender

360003361
CMEDC10P
